

Kodak 8000

Digitales Panoramasystem

Panoramablick auf einfache Lösungen.

Das erstaunlich leistungsstarke und besonders einfach zu bedienende Kodak 8000 System (früher TrophyPan) erstellt im Handumdrehen mit optimaler Belichtung und hoher Genauigkeit Aufnahmen, anhand derer Sie rasch genaue Diagnosen stellen können. Sie optimieren Ihr Tätigkeitsmanagement und verbessern die Kommunikation mit Ihren Patienten und Mitarbeitern.

Einfach einfacher.

Mit dem Kodak 8000 System programmieren Sie alle Aufnahmen von Ihrem Computer aus an einer klaren und intuitiven Benutzeroberfläche. In einfach verständlichen Programmierungsetappen geben Sie rasch sämtliche aufnahmerelevanten Parameter ein.

Diagnose in Echtzeit.

Mit dem Kodak 8000 System erstellen Sie ohne Wartezeit außergewöhnlich scharfe Bilder; Panorama/-Panoramasegment/- und Kieferhöhlenaufnahmen. Das Ergebnis steht sofort zur Verfügung. Die genaue Diagnose kann sofort erstellt werden und Sie teilen Ihren Patienten ohne Zeit zu verlieren die verschiedenen Behandlungsmöglichkeiten mit.

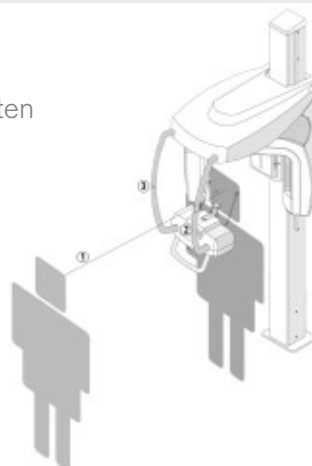
Mehr Komfort, mehr Sicherheit.

Der Patient ist Face-to-Face positioniert und daher in optimaler Aufnahmeposition. Das ist nicht nur bequemer für den Patienten, sondern hilft auch Verrenkungen und Ausrichtungsfehler zu vermeiden. Geringe Strahlungsexposition für Ihr Team, Ihre Patienten und Sie selbst bedeutet eine sichere Behandlungsumgebung.



Face-to-Face-Positionierung mit dem Kodak 8000 System:

1. Der Bediener hat ständig direkten Kontakt mit dem Patienten und dadurch die Situation immer im Griff.
2. Der Patient ist entspannter.
3. Die korrekte Aufnahmeposition ist einfach zu finden.
4. Das Risiko einer Zusatzexposition ist minimiert.



Intelligenter Fortschritt und Innovation für Ihre Tätigkeit.

Einfache und leistungsstarke Bildverarbeitung.

Die Kodak Bildverarbeitungssoftware vereinfacht mit leistungsstarken Bildverarbeitungsfunktionen Ihre Diagnose. Mit dem umfassenden Funktionsangebot wie Kontrasteinstellung, Lichtstärke und Vergrößerungen holen Sie das Meiste aus Ihren Röntgenbildern.

Effiziente Integration in die Digitalverarbeitung.

Die digitalen Röntgenaufnahmen sind mit Ihrer Praxis-Verwaltungssoftware kompatibel. So ist es auch ganz einfach, die Bilder Ihrem Team, Ihren Kollegen oder externen Institutionen zukommen zu lassen – Zeitersparnis und effizientere Arbeitsgestaltung.

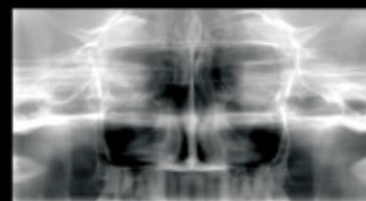
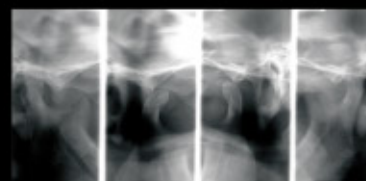
Option: Digital- Kephalmetrie.

Das Kodak 8000 System kann mit einer digitalen Kephalmetrie- Option ausgerüstet werden. Mit diesem One-Shot-System nimmt das Gerät innerhalb von Sekundenbruchteilen ein Kephalmetrisches Bild auf, was geringere Verwacklungs-Gefahr und mehr Komfort für Ihre Patienten bedeutet.

Verlässliche Support- und Hilfeleistungen.

Kodak garantiert laufende Support- und Hilfeleistungen, die Sie bei dem nahtlosen Übergang zum digitalen Röntgen benötigen. Verlassen Sie sich auf unser Experten-Team und unsere geschulten Fachhändler bei:

- Ihrer Bedarfsanalyse und Auswahl der passenden Ausstattung.
- Der Installation des Kodak 8000 digitalen Panoramasystems.
- Ihrer Schulung und der Ihres Teams, damit Sie vom ersten Tag an hochwertige Aufnahmen produzieren.
- Unsere Teams stehen jederzeit für Ihre Fragen zur Verfügung und bieten einen ausgezeichneten Kundendienst.



TECHNISCHE DATEN

Platzbedarf:

Breite: 90 cm – Tiefe: 120 cm – Höhe: 234 cm

Patientenpositionierung:

Frontal mit 3 Laser-Visieren und 4 Stützpunkten

Erfassung:

Direkt und in Echtzeit.

Graustufen:

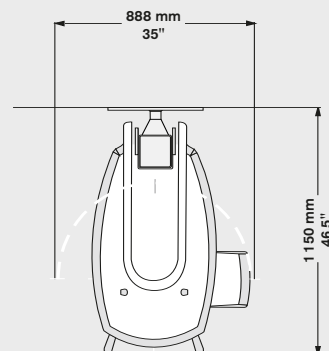
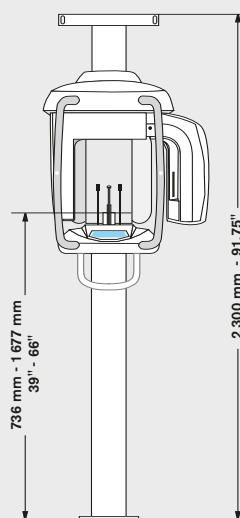
4096 – 12 Bit

Radiologische Verfahren und Belichtungszeit (in Sekunden):

Panorama: 13,9

Kieferhöhlen: 10,7

TMU lateral, 2 Schichten: 7,7



© Eastman Kodak Company 2004.
Kodak und Trophy sind eingetragene Warenzeichen der Eastman Kodak Company.

KODAK INFOLINE (gebührenfrei Telefonnummern)
Deutschland 0800 086 77 32 - Österreich 0800 29 59 53
Schweiz: 0800 55 89 80

Oder bei www.kodak.com/dental